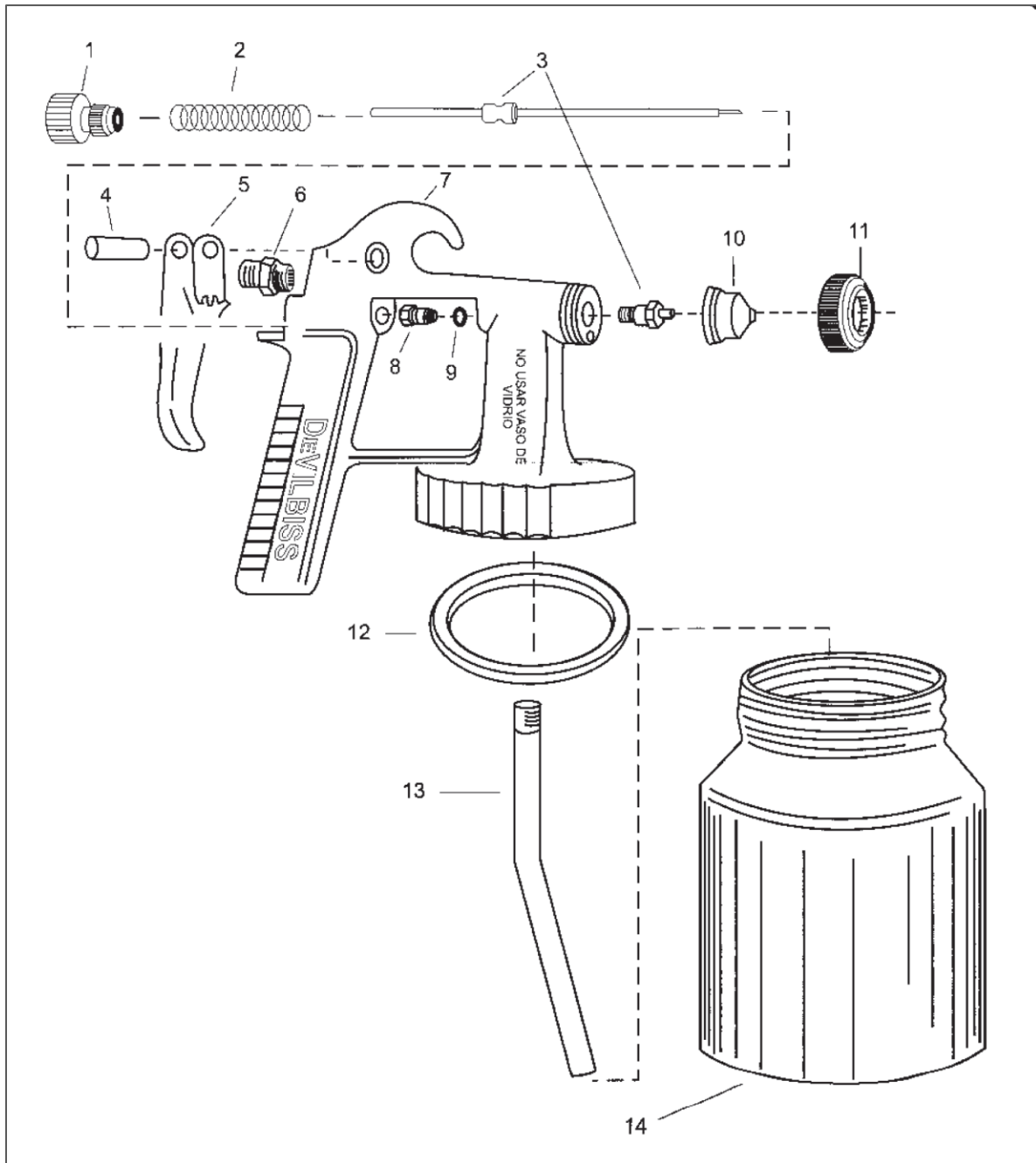


# PISTOLA DE AIRE MODELO MGQ-555



Número de Parte MGQ-30827

# DEVILBISS SERIE MGQ

## Manual de Operación MGQ-555

BSM-2-012



### ATOMIZACIÓN

#### DESCRIPCIÓN

Pistola de baja producción diseñada específicamente para trabajar con compresores pequeños en talleres, hogar, granjas, escuelas, etc.

Es del tipo de escape continuo de aire, para ser utilizada únicamente con vaso acoplado directamente a una presión no mayor de 2.7 kg/cm<sup>2</sup> (40 libras por pulgada cuadrada).

El consumo de aire es de 4 pies cúbicos por minuto a 30 libras por pulgada.

#### LISTA DE PARTES

REFERENCIA	No. PARTE	DESCRIPCIÓN	CANTIDAD
1	TAB-2	TORNILLO DE AJUSTE	1
2	MGQ-30370	RESORTE	1
3	MGQ-30506	AGUJA	1
4	TLAX-2	PERNO	1
5	CGA-30621	GATILLO	1
6	MOR-1	ADAPTADOR	1
7	MGQ-30574	CUERPO PISTOLA	1
8	CAMP-1	TUERCA RETEN	1
9	AG-12-L	EMPAQUE	1
10	CGA-55Z46	BOQUILLA MEZCLA INTERNA	1
11	TGA-31-CE	ANILLO	1
12	KL-26-4	EMPAQUE	1
13	MGQ-30365	TUBO DE FLUIDO	1
14	GB-34-L	VASO	1
15	CGA-15-F	TOBERA	1

#### LIMPIEZA

- Afloje ligeramente el vaso sin separarlo de la pistola
- Sostenga un trapo limpio sobre la boquilla (10) y accione el gatillo (5) de la pistola. La presión del aire inyectada al conducto de fluido, hará regresar el material al vaso.
- Vacíe el sobrante del material utilizado; ponga una pequeña cantidad de solvente limpio, acople nuevamente el vaso a la pistola y rocíe el solvente hasta que aparezca limpio.
- Remueva el vaso y limpie el empaque (12) con un trapo impregnado con solvente.
- Separe la boquilla (10), límpiela con un cepillo suave.
- Para limpiar el interior de la campana use una brocha con solvente; le recomendamos limpiar su pistola después de cada uso.
- Para limpieza externa de la pistola utilice un trapo impregnado con solvente.

#### LUBRICACION

Al final de cada limpieza de la pistola, aplique una gota de aceite delgado en el perno del gatillo (4) y el empaque de aguja (9).

#### PRECAUCIÓN

Nunca sumerja la pistola en solvente, esto destruye los empaques.

Cuide de no dañar las roscas. Use herramientas adecuadas, le sugerimos la llave múltiple WR-103.

Para evitar cualquier fuga al colocar el vaso, basta con que éste sea cerrado al torque más ¼ de vuelta adicional.